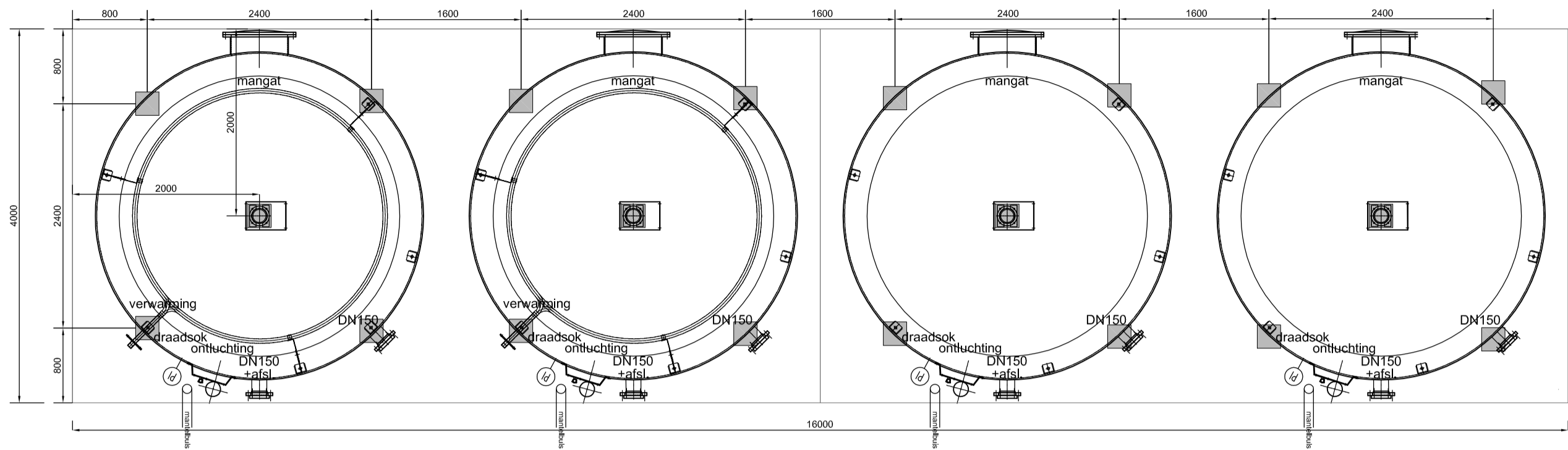


Brijvoersilo 4 70m³
met verwarming

Brijvoersilo 3 70m³
met verwarming

Brijvoersilo 2 70m³

Brijvoersilo 1 70m³



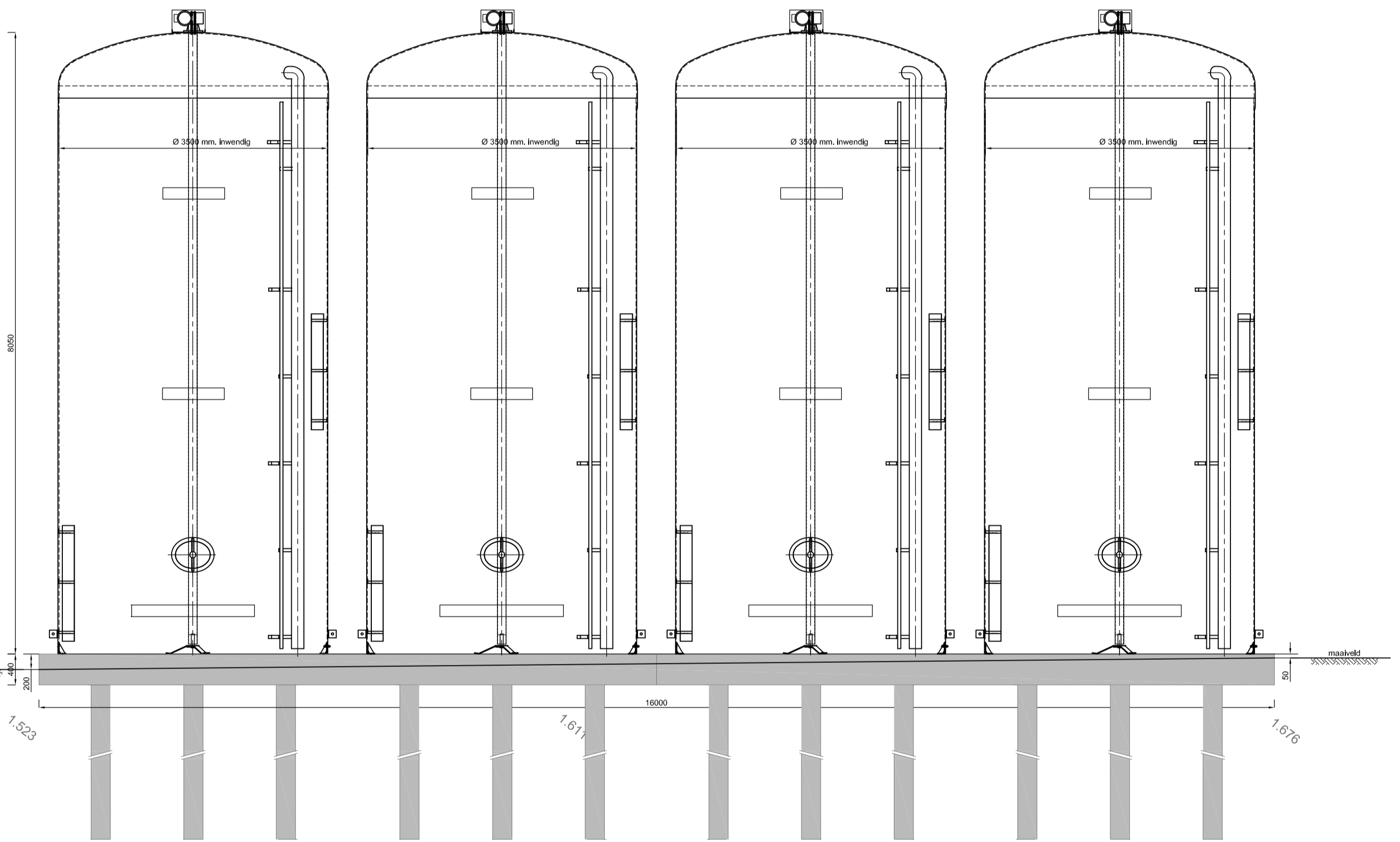
Rand
verharding

Bovenaanzicht

Loods

A

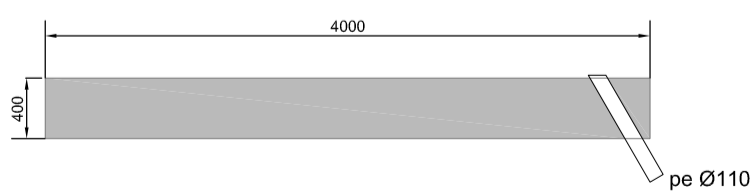
A'



Vooraanzicht (vanuit A-A)

Legenda

1.523 Maaiveldhoogte



Detail mantelbuis



Tekeningnummer: 7115-DA-1A	Schaal: 1:50	Formaat: A2	Sheet van: 1 - 1	Status: Ter info
Datum revisie A (origineel): 18-10-2012	Getekend door: [Redacted]			
Plottedatum tekening: 18-10-2012	Gecontroleerd: [Redacted]			
Besteknummer:	Het copyright van deze tekening behoort toe aan:			

oosterhofholman
MILIEUTECHNIEK BV

- Infra
- Milieu techniek
- Beton- en waterbouw
- Groen

GRIPSKERK
Kievitsweg 13
Postbus 6
9843 ZG Gripskerk
t. (0594) 28 01 23
f. (0594) 21 28 83
gripskerk@oosterhofholman.nl
www.oosterhofholman.nl

Deze tekening is gemaakt met AutoCAD 2007-2008