



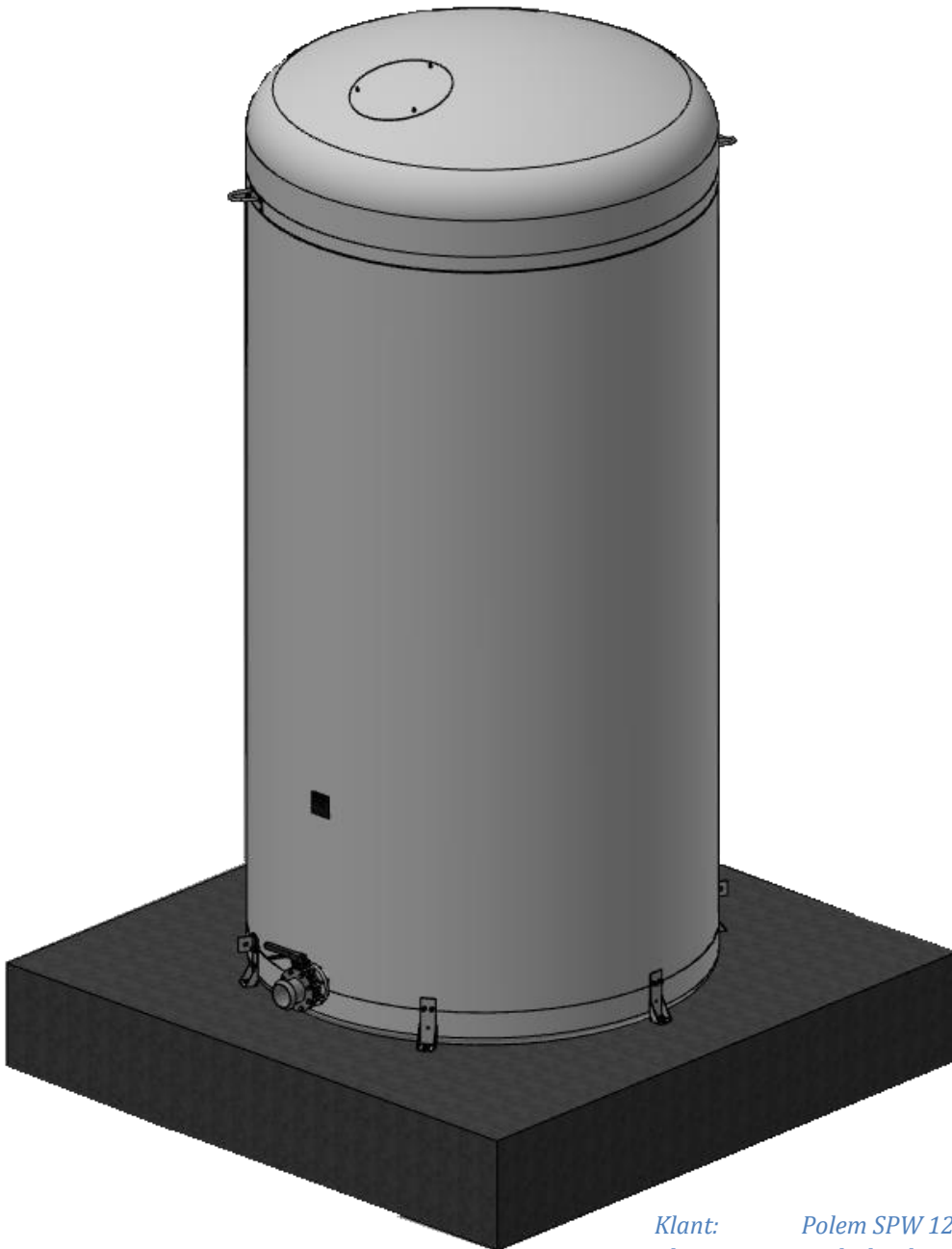
Polem

Composite silos & tanks

Industrieweg 7
8531 PA, LEMMER
The Netherlands

+31 (0)514 56 24 47
info@polem.com
www.polem.com

Fundamentplan voor Agra tank



Klant: Polem SPW 12/28/50
Plaats: Nederland
Tank Type: Polem SPW 12/28/50
Opdrachtnr.: 62200000



Voorwoord

Dit document bevat alle technische informatie voor het uitvoeren van het betonfundament voor een agra silo type Polem SPW 12/28/50.

Alles is volgens de Statische berekening, „TVV 12-28-50 WZ3 27-05-2015“ van Ingenieursbüro Wiggers GmHH.

Fundament

Bij de berekening wordt berekend hoe groot het fundament moet zijn zodat de stabiliteit gewaarborgd is. De fundatiepoer dient in alle gevallen vorstvrij aangelegd te worden. Zo nodig dient onder de constructieve betonlaag een laag "schaalbeton" of "stampbeton" aangebracht te worden. Hiermee kan tevens de draagkracht van de ondergrond verbeterd worden. De minimaal benodigde bodemdruk is **150 kN/m²** en moet in het werk beproefd worden.

Wapenings principe

Het betonfundament wordt met 2 wapeningsmatten geconstrueerd. Een aan de onderzijde en een aan de bovenzijde. Tijdens het storten moet er op gelet worden dat er een minimale dekking van 40mm is.

Betonkwaliteit: \geq C25/30

Dekking: 40 mm

Overlapping van de wapeningsmatten:

- Bovenste wapeningsmatten: 72 x Staafdiameter
- Onderste wapeningsmatten: 50 x Staafdiameter
- Als er wapening weggesneden wordt (b.v. bij sparingen) moeten deze staven met overlap naast de sparing extra geplaatst worden.

Bij de bepaling van de betonklasse is uitgegaan van gemiddelde "standaard" omgevingsinvloeden. Indien er sprake is van aparte omgevingsfactoren kan dit van invloed zijn op de betonklasse en dekking. Dit zal gecontroleerd moeten worden.

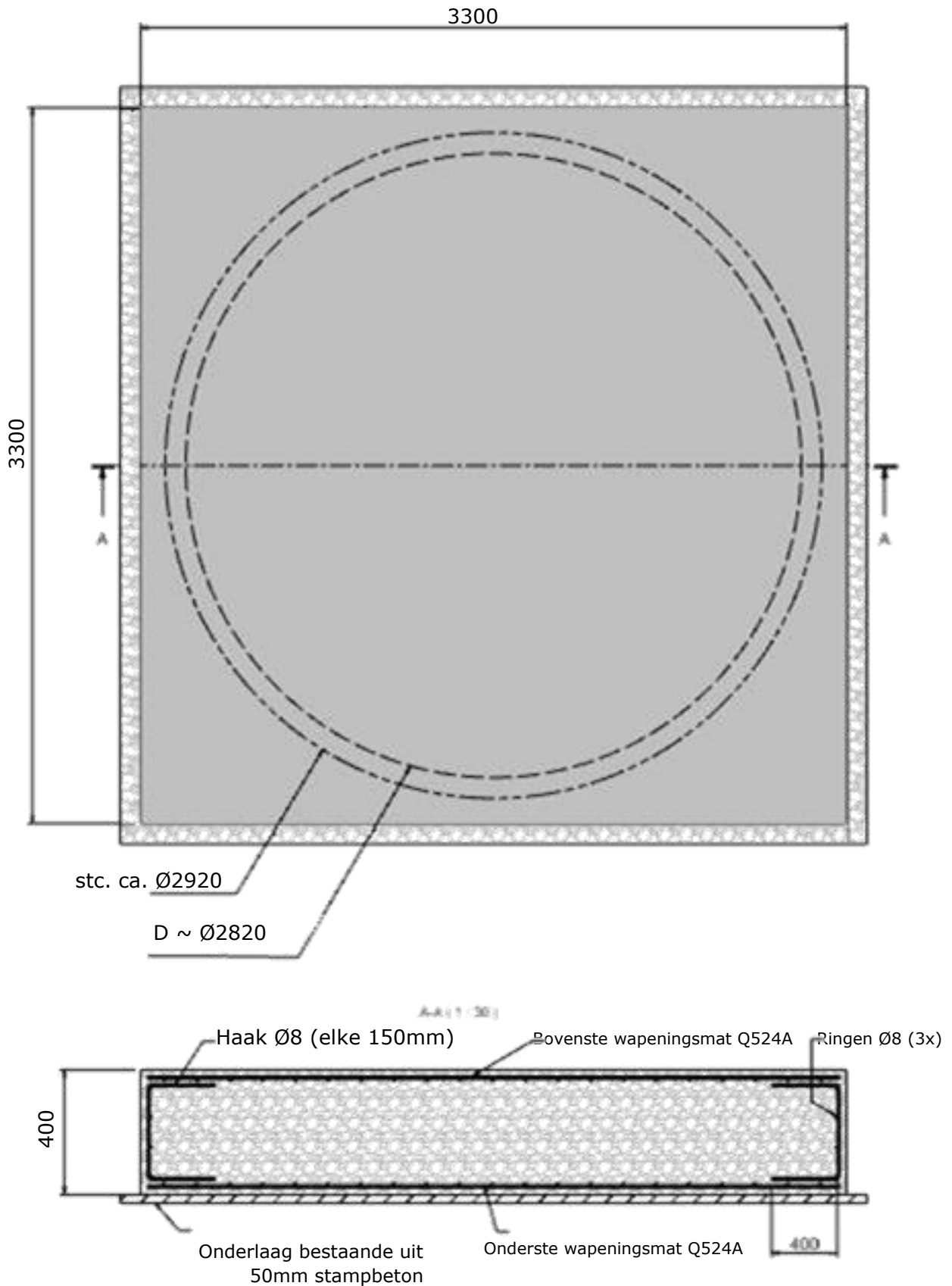
Alle maten dienen ter plaatse gecontroleerd te worden en bij afwijkingen met de constructeur besproken te worden!

Stuklijst

01	2 Wapeningsmatten Type Q524A van betonstaal B500A (3,3m x 3,3m)
02	84 Haarspelden \varnothing 8 van betonstaal B500A (288mm x 400mm)
03	12 Haken tbv de Ringen \varnothing 8 van betonstaal B500A (3154mm x 660mm)
04	9 Stuks afstandhouder \varnothing 10 L=1476mm

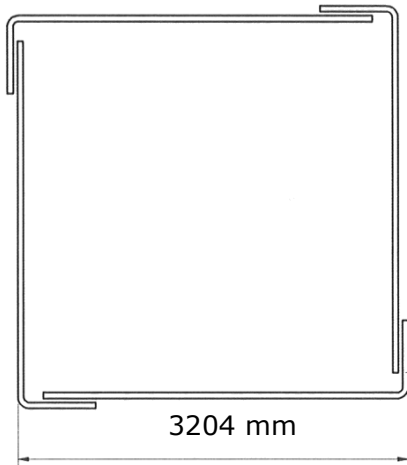
Oplevering

Voor het opstellen van de silo moet het fundament vlak, waterpas en schoon zijn!

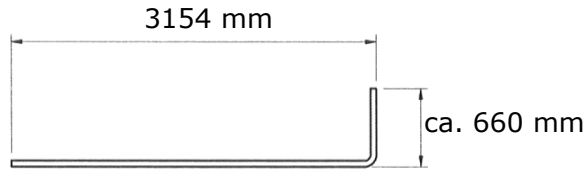




Detail ring samenstelling

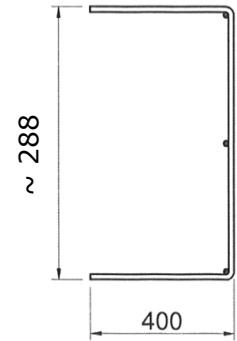


Detail Ring

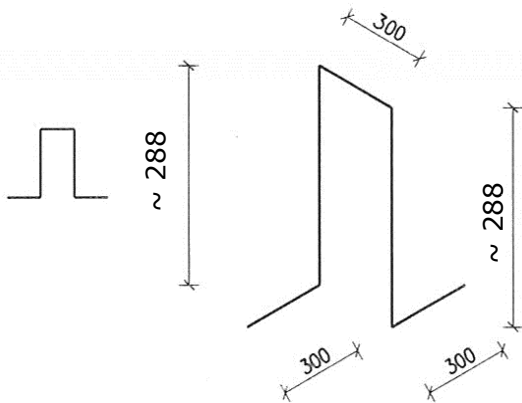


3 Ringen uit Ø8
4 stuks per ring
12 Stuks totaal
L= 3814 mm

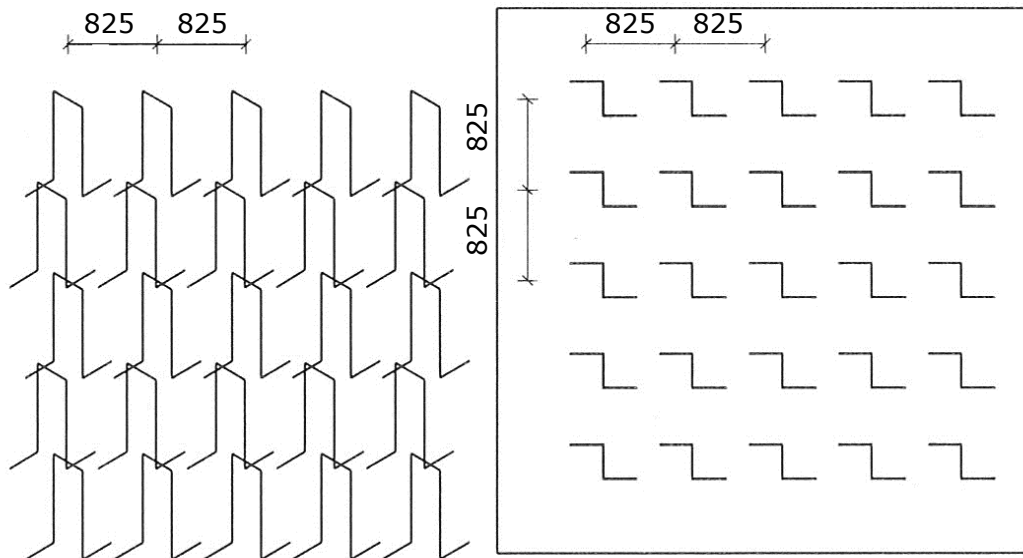
Detail Haken ø8



21 stuks per zijde
4 x
84 Stuks totaal
L= 1088 mm



9 stuks afstandshouder uit Ø10
L=1476mm



Principeschemas afstandshouders